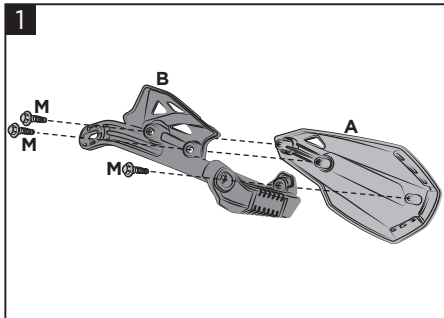
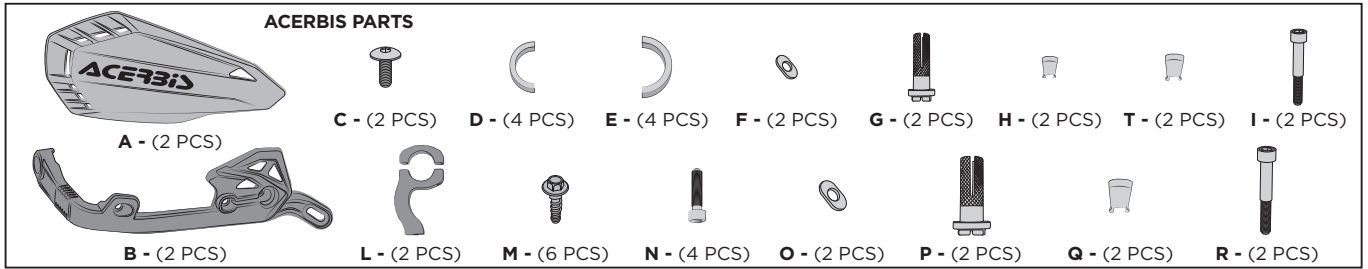
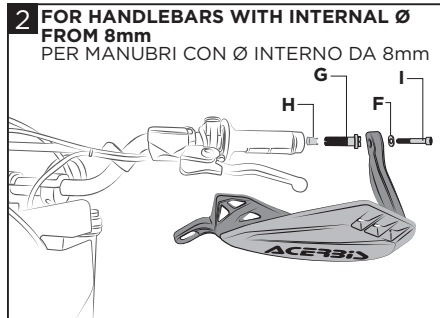


FIRSTMOTO HANDGUARD PARAMANO FIRSTMOTO

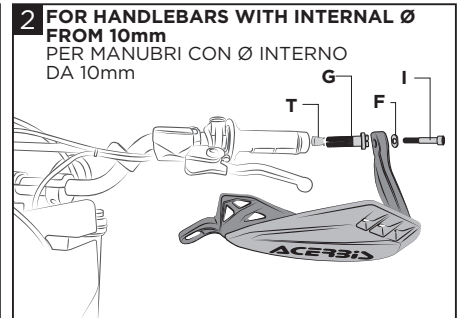
COD. 500009453 REV.2



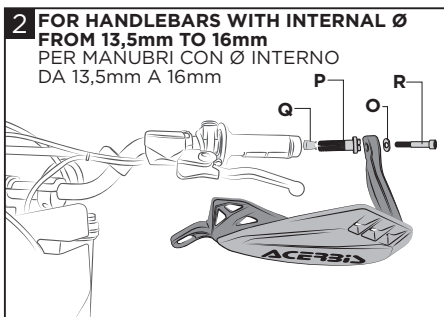
Assemble the cover (A) to the bar (B) using the three screws (M).
Assemblare la cover (A) alla barra (B) tramite le tre viti (M).



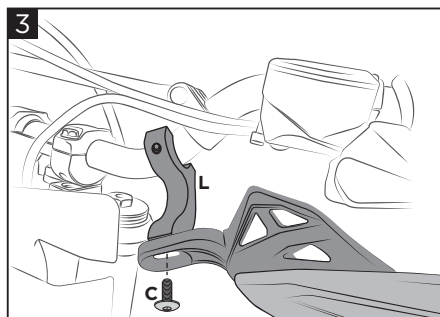
Mount the handguard to the handlebar using the insert (H), the expander (G), the washer (F) and the screw (I).
Montare il paramano al manubrio tramite l'inserto (H), l'expander (G), la rondella (F) e la vite (I).



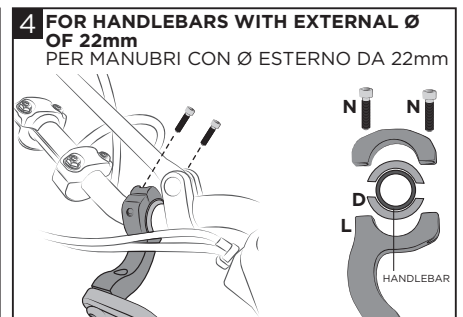
Mount the handguard to the handlebar using the insert (T), the expander (G), the washer (F) and the screw (I).
Montare il paramano al manubrio tramite l'inserto (T), l'expander (G), la rondella (F) e la vite (I).



Mount the handguard to the handlebar using the insert (Q), the expander (P), the washer (O) and the screw (R).
Montare il paramano al manubrio tramite l'inserto (Q), l'expander (P), la rondella (O) e la vite (R).



Position the bracelet (L) and attach it to the bar through the screw (C).
Posizionare il bracciale (L) e fissarlo alla barra tramite la vite (C).



Mount the Handguard by the bracelet (L), the screws (N) and the spacer (D).
Montare il paramano tramite il bracciale (L), le viti (N) ed il distanziale (D).

WARNING!

IT Seguire esattamente le istruzioni di montaggio. Assicurarsi che il supporto sia fissato prima della guida. Questi paramani non prevengono lesioni in caso di incidente. Sono progettati per proteggere le mani dal freddo. Assicurati di seguire le istruzioni per il montaggio dei paramani. Non guidare se l'hardware è mancante o danneggiato. In tal caso, riportare immediatamente l'articolo al rivenditore. Controlla che l'acceleratore e gli altri controlli siano liberi ogni volta che guidi. La mancata osservanza delle istruzioni e di questo avvertimento potrebbe causare interferenze con i comandi, perdita di controllo della motocicletta e incidenti. Acerbis raccomanda che l'installazione venga eseguita da un meccanico autorizzato e che durante l'installazione vengano utilizzate solo parti originali Acerbis. Acerbis non fornisce alcuna garanzia o dichiarazione, espressa o implicita, in merito all'adattamento del suo prodotto per qualsiasi scopo particolare. Acerbis non fornisce alcuna garanzia o dichiarazione, espressa o implicita, in merito alla misura in cui i suoi prodotti proteggono individui o proprietà da lesioni, morte o danni.

EN Follow mounting instruction exactly. Ensure that the mounting is secured before riding. These handguards will not prevent injury in the event of a crash. They are designed to protect the hands from cold weather. Be sure that you follow the instructions for mounting the handguards. Do not ride if there is missing or damaged hardware. If this is the case, take the item immediately back to your dealer. Check that the throttle and other controls are free every time you ride. Failure to heed instruction and this warning could lead to interference with the controls, loss of control of the motorcycle, and accidents. Acerbis recommends that installation must be done by a licensed mechanic and that only Acerbis' original parts are used during installation. Acerbis makes no guarantees or representations, express or implied, regarding the fitment of its product for any particular purpose. Acerbis makes no guarantees or representations, express or implied, regarding the extent to which its products protect individuals or property from injury or death or damage.

EUROPE

ACERBIS ITALIA S.P.A.
VIA SERIO, 37
24021 ALBINO (BG)
ITALY

U.S.A.

ACERBIS U.S.A. INC.
MAIL P.O. BOX 2030
SUN VALLEY, ID 83353
U.S.A.

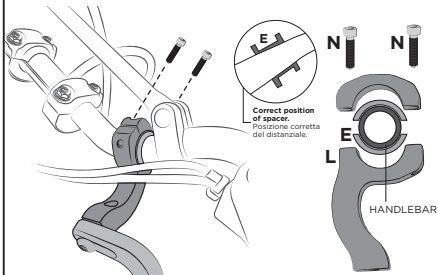
UNITED KINGDOM

ACERBIS U.K LTD
UNIT 4 DUNFERMLINE COURT,
KINGSTON, MILTON KEYNES
MK10 0BY
GREAT BRITAIN

FIRSTMOTO HANDGUARD PARAMANO FIRSTMOTO

COD. 500009453 REV.2

4 FOR HANDLEBARS WITH EXTERNAL Ø OF 28mm PER MANUBRI CON Ø ESTERNO DA 28mm



Mount the Handguard by the bracelet (L), the screws (N) and the spacer (E).
Montare il paramano tramite il bracciale (L), le viti (N) ed il distanziale (E).

WARNING!

IT Seguire esattamente le istruzioni di montaggio. Assicurarsi che il supporto sia fissato prima della guida. Questi paramani non prevengono lesioni in caso di incidente. Sono progettati per proteggere le mani dal freddo. Assicurarsi di seguire le istruzioni per il montaggio dei paramani. Non guidare se l'hardware è mancante o danneggiato. In tal caso, riportare immediatamente l'articolo al rivenditore. Controlla che l'acceleratore e gli altri controlli siano liberi ogni volta che guidi. La mancata osservanza delle istruzioni e di questo avvertimento potrebbe causare interferenze con i comandi, perdita di controllo della motocicletta e incidenti. Acerbis raccomanda che l'installazione venga eseguita da un meccanico autorizzato e che durante l'installazione vengano utilizzate solo parti originali Acerbis. Acerbis non fornisce alcuna garanzia o dichiarazione, espressa o implicita, in merito all'adattamento del suo prodotto per qualsiasi scopo particolare. Acerbis non fornisce alcuna garanzia o dichiarazione, espressa o implicita, in merito alla misura in cui i suoi prodotti proteggono individui o proprietà da lesioni, morte o danni.

EN Follow mounting instruction exactly. Ensure that the mounting is secured before riding. These handguards will not prevent injury in the event of a crash. They are designed to protect the hands from cold weather. Be sure that you follow the instructions for mounting the handguards. Do not ride if there is missing or damaged hardware. If this is the case, take the item immediately back to your dealer. Check that the throttle and other controls are free every time you ride. Failure to heed instruction and this warning could lead to interference with the controls, loss of control of the motorcycle, and accidents. Acerbis recommends that installation must be done by a licensed mechanic and that only Acerbis' original parts are used during installation. Acerbis makes no guarantees or representations, express or implied, regarding the fitment of its product for any particular purpose. Acerbis makes no guarantees or representations, express or implied, regarding the extent to which its products protect individuals or property from injury or death or damage.

EUROPE

ACERBIS ITALIA S.P.A.
VIA SERIO, 37
24021 ALBINO (BG)
ITALY

U.S.A.

ACERBIS U.S.A. INC.
MAIL P.O. BOX 2030
SUN VALLEY, ID 83353
U.S.A.

UNITED KINGDOM

ACERBIS U.K LTD
UNIT 4 DUNFERMLINE COURT,
KINGSTON, MILTON KEYNES
MK10 0BY
GREAT BRITAIN